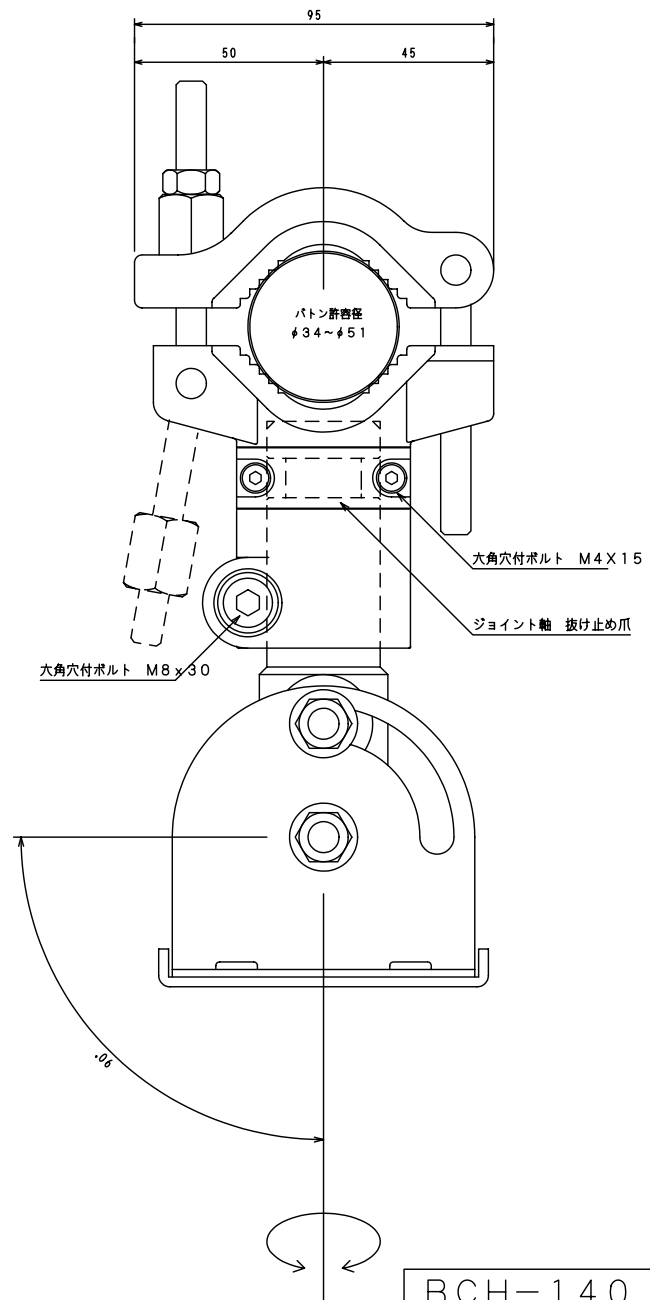
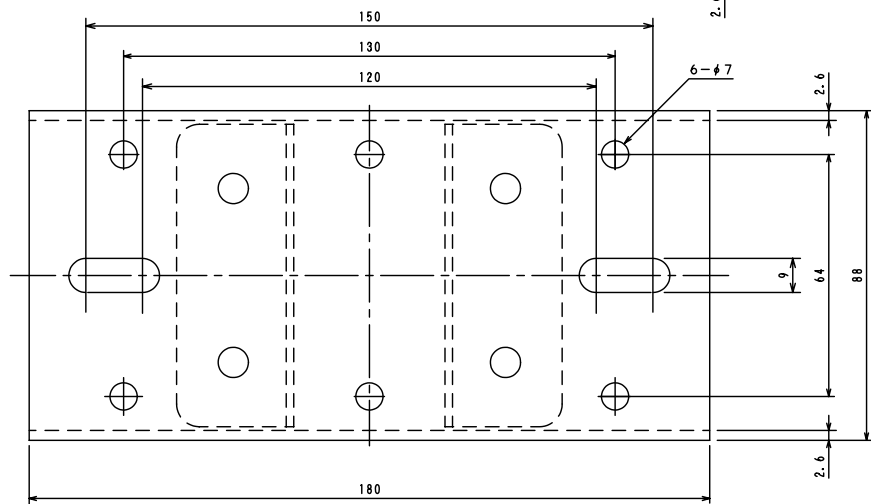


注記 ( ) 内寸法は、バトン径φ40  
を使用したときの寸法をしめす。



BCH-140	
バトンクランプハンガー	
黒色半艶消し焼付け塗装	
自重	2.3kg
耐荷重	20kg (程度迄)
用紙	A4 尺度 1/2