



2022 NEW PRODUCTS

組立式ミニテーブル

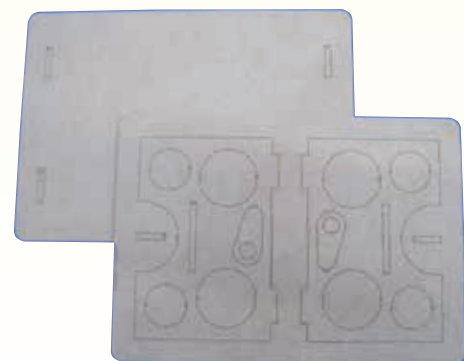
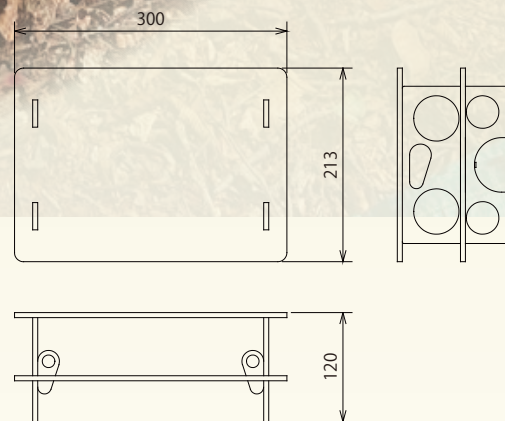
レーザーカットしたMDFボード製
山歩き・ハイキングなどに最適。
A4クリアホルダーに入れて持ち運び。
板厚5.5mmの丈夫な素材なのでリュックの
背面側に収納して芯板として利用。
リュックの変形を防ぎます。



MT-A4 税別本体価格 ¥3,000 (税込価格¥3,300)

- MDFボード レーザー加工品
A4サイズ 厚さ5.5mm 2枚
- A4 クリアホルダー入り
- 重量/約590g

JANコード: 498854100017



オオハシ産業株式会社

〒486-0958 愛知県春日井市西本町3-197

TEL 0568-32-0021 FAX 0568-32-0062

●商品のデザイン・仕様・寸法等は改良のため予告なく変更する場合があります。 ●写真は印刷の為実際の色と異なる場合があります。