



2021 NEW PRODUCTS

組立式卓上譜面台

TMS-4

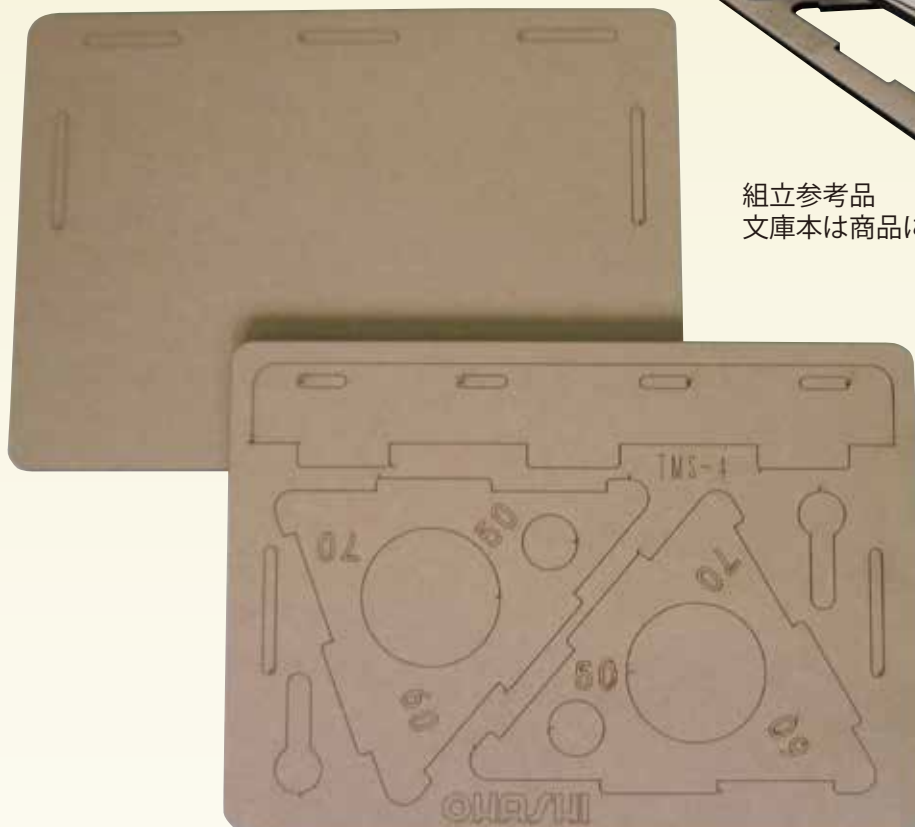
税別本体価格 ¥2,600 (税込価格¥2,860)

- MDFボード レーザー加工品
A4サイズ 厚さ5.5mm 2枚
- 譜面板傾斜角度 50°・60°・70° 選択
- A4 クリアホルダー入り
- 重量/約590g

JANコード4988554072147



組立参考品
文庫本は商品に含まれていません。

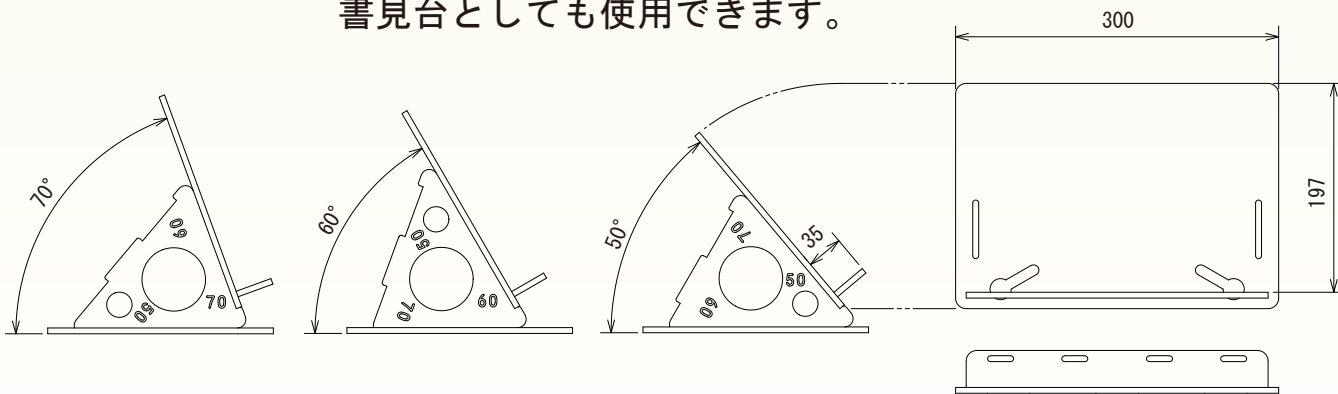


レーザーカットしたMDFボード製
側面の板の組み方を変える事により譜面板の傾斜角度を
70°・60°・50° から選ぶ事ができます。

簡易ページストップ付き。

A4クリアホルダーに入れて持ち運びが簡単。

書見台としても使用できます。



オオハシ産業株式会社

〒486-0958 愛知県春日井市西本町3-197

TEL 0568-32-0021 FAX 0568-32-0062

●商品のデザイン・仕様・寸法等は改良のため予告なく変更する場合があります。 ●写真は印刷の為実際の色と異なる場合があります。